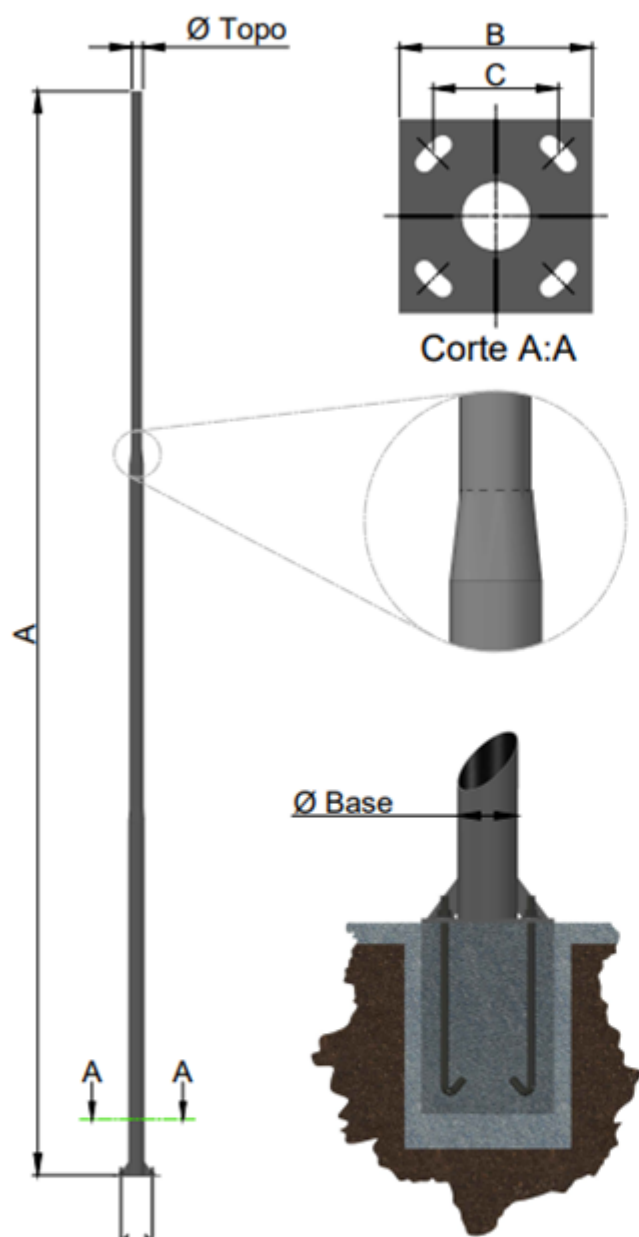


Poste telecônico reto flangeado – DP-730



Código	Poste			Flange	
	Altura (m)	Ø Topo (mm)	Ø Base (mm)	B (mm)	C (mm)
DP-730-3	3	60,3	60,3	200	130
DP-730-4	4	60,3	76,2	200	130
DP-730-5	5	60,3	76,2	200	130
DP-730-6	6	60,3	88,9	200	130
DP-730-7	7	60,3	101,6	280	205
DP-730-8	8	60,3	101,6	280	205
DP-730-9	9	60,3	114,3	280	205
DP-730-10	10	60,3	114,3	280	205
DP-730-11	11	60,3	114,3	280	205
DP-730-12	12	60,3	127,3	330	260

- Todos os nossos postes são fabricados conforme a norma NBR 14744.
- Todos os nossos materiais são galvanizados a fogo conforme a Norma NBR 6323.
- Janela de inspeção opcional.
- Pintura pó eletrostática opcional: (A cor deverá ser informada pelo cliente)

DIMENSÃO ILUMINAÇÃO

FABRICAMOS POSTES CÔNICOS, POLIGONAIS, TELECÔNICOS,
TORRES, BRAÇOS PARA ILUMINAÇÃO PÚBLICA E LUMINÁRIAS

vendas@dimensaoiluminacao.com.br

(11) 4703-3615 / 4703-4406

(11) 4614-4949 / 4243-2213