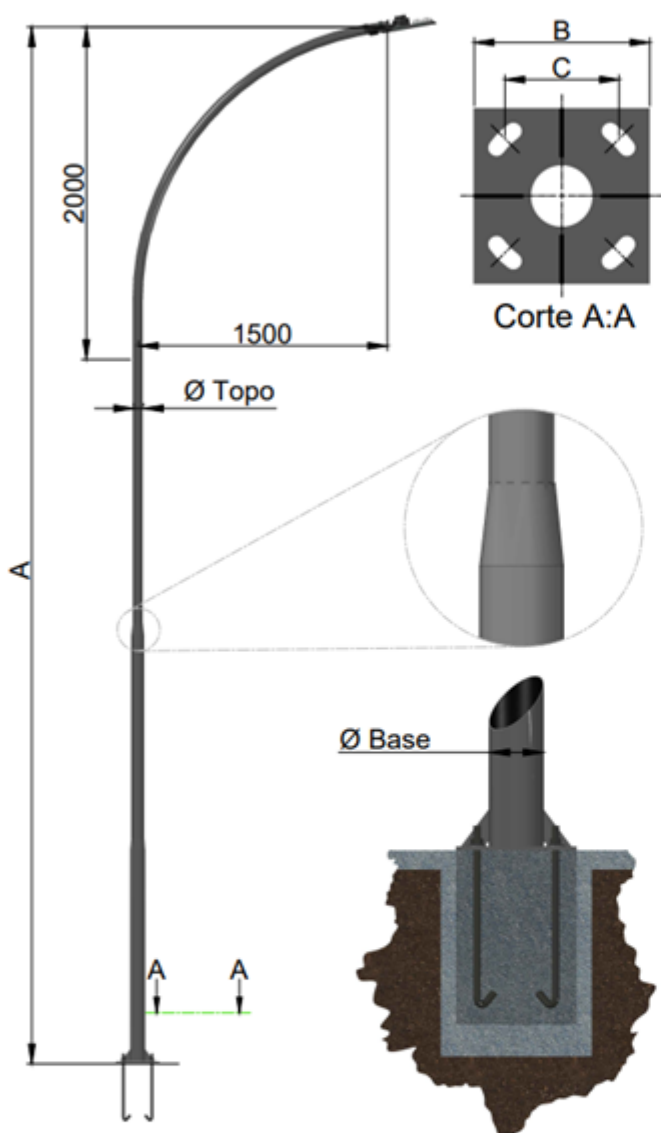


POSTE TELECÔNICO CURVO SIMPLES FLANGEADO DP- 740

Poste teleconico curvo simples flangeado – DP-740



Código	Poste			Flange	
	Altura (m)	Ø Topo/Braço (mm)	Ø Base (mm)	B (mm)	C (mm)
DP-740-6	6	60,3 ou 48	88,9	200	130
DP-740-7	7	60,3 ou 48	101,6	280	205
DP-740-8	8	60,3 ou 48	101,6	280	205
DP-740-9	9	60,3 ou 48	114,3	280	205
DP-740-10	10	60,3 ou 48	114,3	280	205
DP-740-11	11	60,3 ou 48	114,3	280	205
DP-740-12	12	60,3 ou 48	127,3	330	260

- Todos os nossos postes são fabricados conforme a norma NBR 14744.
- Todos os nossos materiais são galvanizados a fogo conforme a Norma NBR 6323.
- Janela de inspeção opcional.
- Pintura pó eletrostática opcional: (A cor deveria ser informada pelo cliente)

DIMENSÃO ILUMINAÇÃO

FABRICAMOS POSTES CÔNICOS, POLIGONAIS, TELECÔNICOS,
TORRES, BRAÇOS PARA ILUMINAÇÃO PÚBLICA E LUMINÁRIAS

vendas@dimensaoiluminacao.com.br

(11) 4703-3615 / 4703-4406

(11) 4614-4949 / 4243-2213