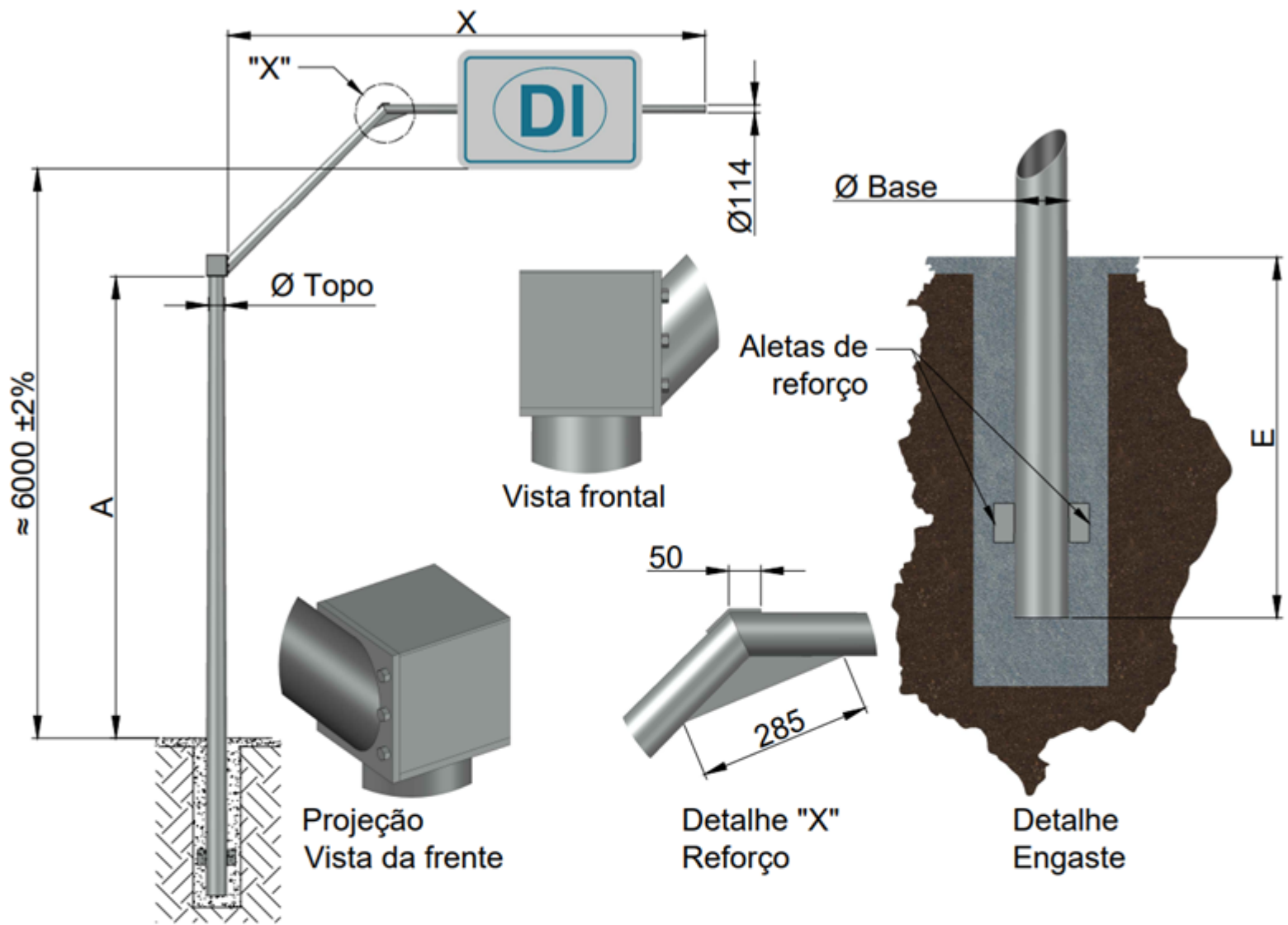


POSTE CONICO PARA SINALIZAÇÃO ENGASTADO DS-205



Poste DS-205

A (m)	Ø Topo (mm)	Ø Base (mm)	X (mm)	E (mm)
5	133	188	≈ 4000	1500
5	180	234	≈ 4700	1500
5	200	250	≈ 4700	1500
6	235	295	≈ 6500	1800
6	240	300	≈ 6500	1800