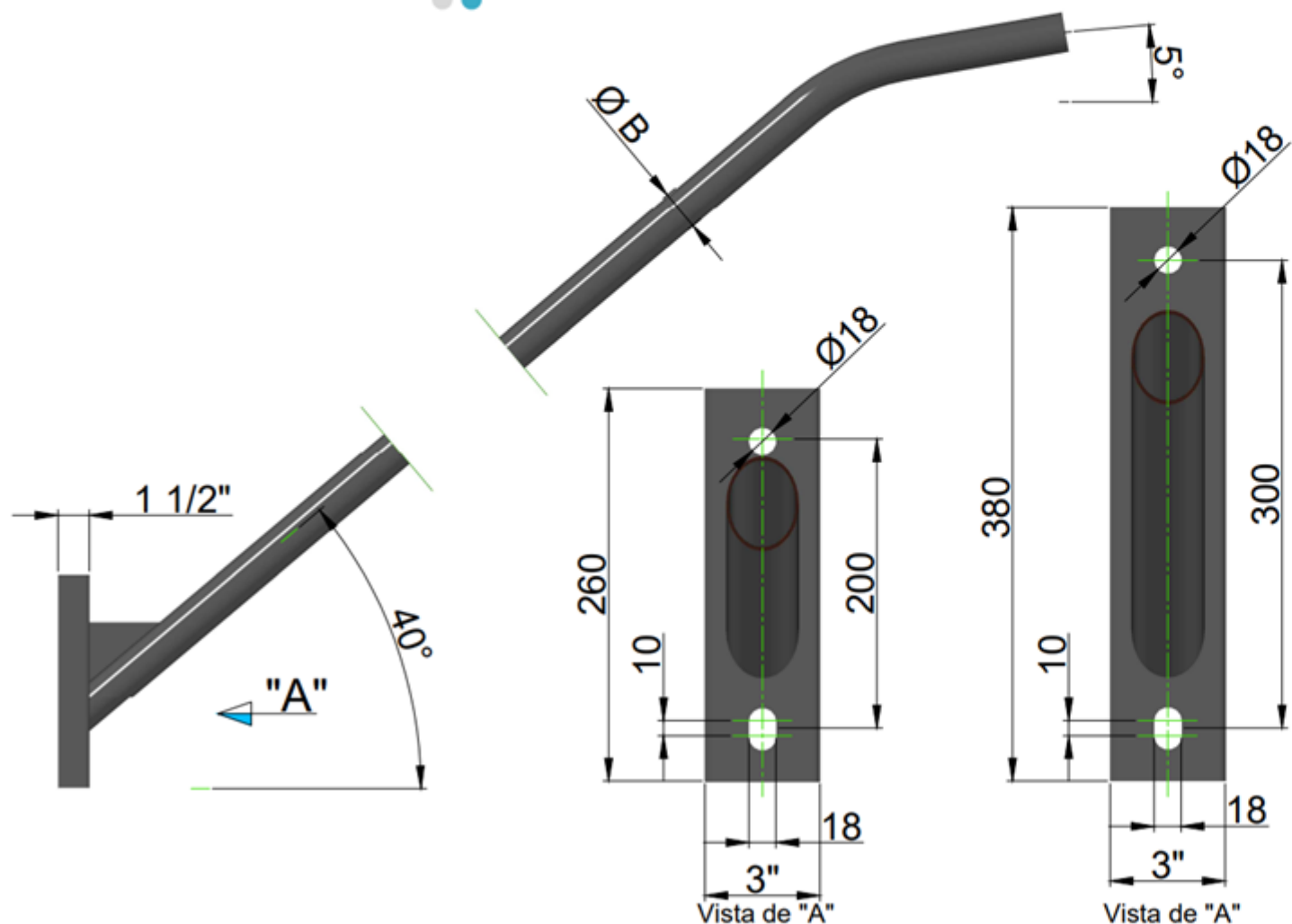


# BRAÇO CURVO COM SAPATA PARA FIXAÇÃO DE LUMINARIA



## BRAÇO – DL-595

Código	Comprimento (mm)	Encaixe da luminária (Ø B)	Comprimento da sapata (mm)	Inclinação
DL-595-25-10	1000	25	260	40°
DL-595-25-15	1500	25	260	40°
DL-595-25-20	2000	25	260	40°
DL-595-33-10	1000	33	260	40°
DL-595-33-15	1500	33	260	40°
DL-595-33-20	2000	33	260	40°
DL-595-33-30	3000	33	260	40°
DL-595-48-10	1000	48	260	40°
DL-595-48-15	1500	48	260	40°
DL-595-48-20	2000	48	260	40°
DL-595-48-30	3000	48	260	40°
DL-595-48-40	4000	48	260	40°
DL-595-60-10	1000	60	380	40°
DL-595-60-15	1500	60	380	40°
DL-59-560-20	2000	60	380	40°
DL-595-60-30	3000	60	380	40°
DL-595-60-40	4000	60	380	40°

### DIMENSÃO ILUMINAÇÃO

FABRICAMOS POSTES CÔNICOS, POLIGONAIS, TELECÔNICOS, TORRES, BRAÇOS PARA ILUMINAÇÃO PÚBLICA E LUMINÁRIAS

vendas@dimensaoiluminacao.com.br

(11) 4703-3615 / 4703-4406

(11) 4614-4949 / 4243-2213