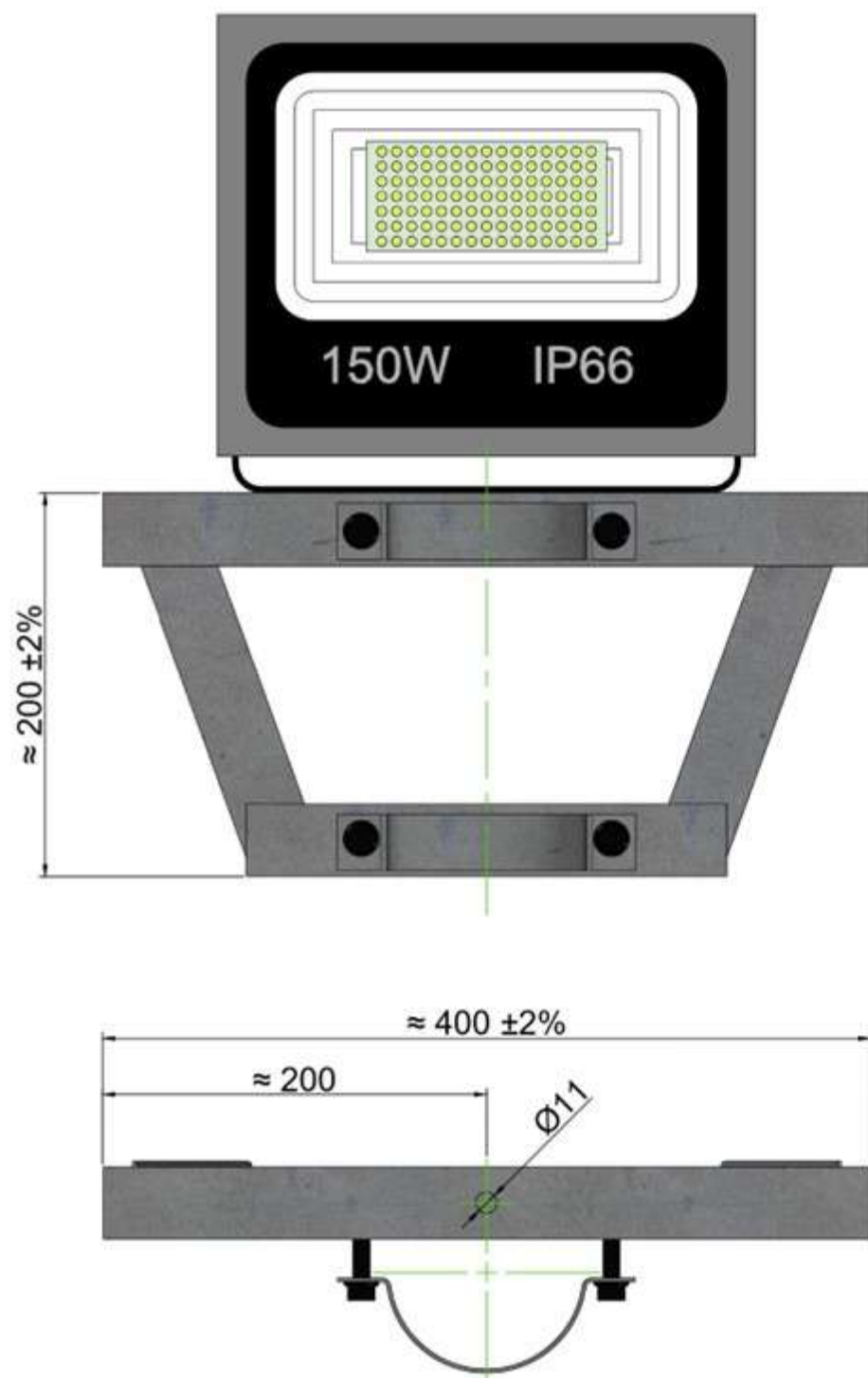


CRUZETA PARA 01 PROJETOR DC-01



Projeção

- Todos os nossos materiais são galvanizados a fogo conforme a Norma NBR 6323.
- Pintura pó eletrostática opcional: (A cor deve ser informada pelo cliente)

DIMENSÃO ILUMINAÇÃO

FABRICAMOS POSTES CÔNICOS, POLIGONAIS, TELECÔNICOS,
TORRES, BRAÇOS PARA ILUMINAÇÃO PÚBLICA E LUMINÁRIAS

vendas@dimensaoiluminacao.com.br

(11) 4703-3615 / 4703-4406

(11) 4614-4949 / 4243-2213